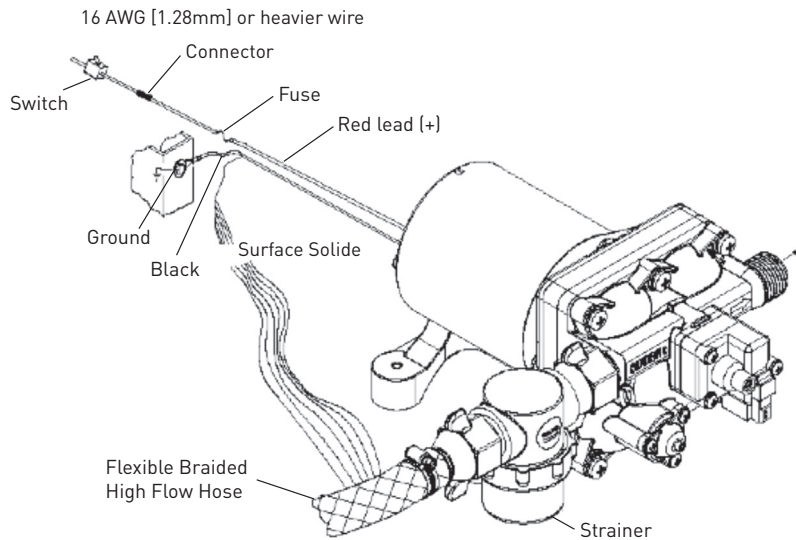


## SHURFLO® 4008 RV REVOLUTION™ BY-PASS PUMP INSTALLATION & OPERATION MANUAL



**Typical Pump Installation**

### INSTALLATION GUIDELINES

- Solid Surface within 6' of tank.
- Minimize flow restrictions in the system.
- No Accumulator needed.
- Flexible hose on inlet and outlet.
- Minimize plumbing elbows and valves.
- Accessible location.
- Strainer on pump inlet.
- Properly Sized wiring.
- Properly electrical protection.
- Properly sized plumbing.

### INSTALLATION PREPARATION

The goal of installation is to provide a quiet, easy-to-maintain installation with good flow and low backpressure. This can be accomplished with the following guidelines:

- Mount on a **solid surface** in an **accessible location** for strainer cleaning and pump maintenance.
- 1/2" Male threaded models are intended to be used with SHURFLO swivel barb fittings which seal with an internal taper when hand tightened. **CAUTION:** Sealers and Teflon tape may act as lubricant causing cracked housings or stripped threads due to over-tightening. Sealer may enter the pump inhibiting valve action, causing no prime or no shut-off. A failure due to foreign debris is not covered under warranty.
- Use **flexible high-pressure hose** on the pump inlet and outlet [such as **SHURFLO Kit 94-591-01**]. The pumps ports and **strainer should not be connected to plastic or rigid pipe, or the pump's normal motion will transmit through rigid plumbing causing noise, and possibly loosening or cracking components.**

- Pump must use an adequate 50-mesh strainer [such as SHURFLO 255 series strainers].

- Use a minimum of **1/2" [13mm] Inner Diameter** plumbing. Smaller ID plumbing will cause cavitation, high back pressure, low flow and noise.

- **No need for an accumulator** with by-pass pumps.

- Pump is designed for **intermittent duty** only: Do not use these pumps for running a Reverse-Osmosis [RO] Filtration System. High pressure-continuous duty usage will shorten the life of the pump and is not covered under warranty.

- Wire Size is 16 GA **MINIMUM**, 12GA is recommended—**See Wire Chart** in Electrical Section for minimum sizing.

- Minimum power requirement is a 10 Amp circuit.

- **Reduce restrictions on inlet and outlet.** This includes small inner diameter shut-off valves, winterizing valves and elbows.

- If the RV has an **Intellitec Pump Controller**, it must be rated at 10 or 15 amps; If the controller is rated at 7.5 Amps, a new controller or a high-amp relay must be used.

### MOUNTING

- Mount the pump within 6 feet of the tank for best performance and pump life. The pump will pull farther, but the farther it pulls the more work it does, increasing vibration and noise, and reducing the output and pump life.
- Mount pump in a space of at least 1 cubic foot for adequate ventilation to prevent overheating.
- Pump may be mounted in any position.
- Mount pump for easy access for cleaning strainer, maintenance and service.
- Mount pump on a solid surface to prevent vibration and noise.

## ELECTRICAL

■ The pump works best on an individual filtered circuit, protected by the recommended fuse or breaker specified on the label.

■ A 15-Amp switch is recommended and should be on the positive lead (red wire).

■ Wire Sizing: Proper wire sizing is required for good pump operation. If the wire is too small, low voltage will affect the pump performance and can create a fire hazard. **SHUT OFF POWER TO THE PUMP WHEN LEAVING THE RV UNATTENDED.**

Ft. [m]		AWG [mm <sup>2</sup> ]	
0-25	[0-7.6]	16	[1.3]
25-50	[7.6-15.2]	14	[2.1]
50-70	[15.2-21.3]	12	[3.3]
70-110	[21.3-33.5]	10	[5.3]

Minimum Wire Size for a 10% voltage drop on a 12VDC, 15 Amp Circuit. Length is the distance from the power source to pump and back to ground.

## PLUMBING

Installation of a strainer is required to prevent debris from entering the pump. For noise and vibration reduction we recommend at least 18 in. [457 mm] of 1/2" [12.7 mm] I.D. flexible high-pressure hose to both ports. The pump ports and strainer **should not** be connected to plastic or rigid pipe. This hose should be anchored where it meets the hard plumbing to reduce plumbing vibration.

## OPERATION

This pump is designed for intermittent duty only. The pump operates normally up to about 40-psi, where a spring-loaded by-pass valve opens, allowing flow back from the output side to the input side, providing smooth, steady flow with virtually no cycling, all the way down to a trickle. As a faucet is opened back up, the pressure will drop, the by-pass will close and full flow is again obtained. This allows good flow, even with today's restrictive showers and pullout sprayer faucets. Performance will vary, of course, depending on the voltage to the pump; lower voltage = lower flow, higher voltage = higher flow. Remember your electrical safety: It is always best to shut power to the pump OFF when leaving the RV unattended.

## ABOUT THE BY-PASS

**NOTE: By-pass adjustment should only be performed by a professional technician with proper gauges and equipment.**

The by-pass is a spring loaded diaphragm that opens up allowing water from the discharge side back to the inlet side. The by-pass is set to begin opening at about 40 psi and creating full by-pass at about 62 psi (lower pressure pumps will vary depending on the by-pass and pressure shut-off settings). The pressure switch on the pump is set to shut off at 55 psi. If the switch or by-pass are adjusted too much, the by-pass and switch shut-off can overlap and **THE PUMP WILL NOT SHUT OFF.** Screw-

ing the switch screw in clockwise will raise the shut-off pressure. Unscrewing the switch screw counterclockwise will lower the pump shut-off pressure. Screwing the by-pass screw in will raise the pressure at which the by-pass starts and raise the full by-pass pressure. Unscrewing the by-pass screw counterclockwise will lower the pressure at which by-pass starts and lower the full by-pass pressure.

**WARNING: If full by-pass is reached before the shut-off setting, the pump will not shut off.** Full by-pass pressure setting should be at least 10 psi higher than pump shut off pressure.

## SANITIZING

Potable water systems require periodic maintenance to keep components working properly and deliver a consistent flow of fresh water. Sanitizing is recommended: prior to storing, after a period of storage, or any time the system is opened or contaminated, as follows:

**NOTE: Check your Vehicle Owner's Manual for specific instructions. By-pass any filters or remove filter cartridges.**

1. Determine the amount of common household bleach needed to sanitize the tank.

**A)** 2 ounces of bleach per 15 gallons tank size: 60 gallon tank [15 x 4] = 4 x 2 ounces = 8 ounces of bleach.

**B)** 1 ml bleach per 1 liter tank size: 300 liter tank = 300 milliliters of bleach.

2. Mix the bleach with water in a container such as a gallon jug. If tank is filled through a pressurized fitting, pour the bleach into the hose before attaching the hose to the city water entry.

3. Pour the bleach solution into the tank and fill the tank with potable water. Rock the RV back and forth to coat top and sides of potable water tank.

4. Open all faucets (Hot & Cold) allowing the water to run until the odor of chlorine is detected. Allow four (4) hours of contact time to disinfect completely. Doubling the solution concentration allows for a contact time of one (1) hour.

5. Drain the tank. Refill the tank and flush the system once or twice until the odor has decreased. The residual chlorine odor and taste is not harmful.

## WINTERIZING

**Refer to the vehicle owner's manual for specific winterizing instructions.**

If water is allowed to freeze in the system, serious damage to the plumbing and pump may occur. Failures of this type will void the warranty. The best guarantee against damage is to completely drain the pump and perform the following:

1. Drain the water tank. If the tank doesn't have a drain valve, open all faucets allowing the pump to operate until the tank is empty.

2. Open all the faucets (including the lowest valve or drain in the plumbing), allow the pump to purge the water from the plumbing, and then turn the pump OFF.

3. Using a pan to catch the remaining water, remove the plumbing at the pump's inlet/outlet ports. Turn the pump ON, allowing it to operate until the water is expelled. Turn OFF power to the pump once the plumbing is emptied. Do not reconnect the pump plumbing. Make a note at tank filler as a reminder: "Plumbing is disconnected".

4. All faucets must be left open to guard against any damage.

5. Potable anti-freeze may be poured down drains and toilets to protect p-traps and toilet seals. Sanitize the plumbing system before putting the plumbing system back in service.

## TROUBLESHOOTING

Vibration induced by driving can loosen plumbing, strainers and pump hardware. Check for system components that are loose. Also, refer to the chart below for trouble-shooting tips.

### PUMP WILL NOT START/ BLOWS CIRCUIT

- ✓ Electrical connections, fuse or breaker, main switch, and ground connection.
- ✓ Is the motor hot? Thermal breaker may have triggered; it will reset when cool.
- ✓ Is voltage present at the switch? Bypass pressure sw. Does the pump operate?
- ✓ Charging System for correct voltage ( $\pm 10\%$ ) and good ground.
- ✓ For an open or grounded circuit, or motor; or improperly sized wire.
- ✓ For seized or locked diaphragm assembly (water frozen?).

### WILL NOT PRIME/SPUTTERS (No discharge/Motor runs)

- ✓ Is the strainer clogged with debris?
- ✓ Is there water in the tank, or has air collected in the hot water heater?
- ✓ Is the inlet tubing/plumbing sucking in air at plumbing connections (vacuum leak)?
- ✓ Is inlet/outlet plumbing severely restricted or kinked? Restrictive valves?
- ✓ Proper voltage with the pump operating ( $\pm 10\%$ ).
- ✓ For debris in pump inlet/outlet valves or swollen/dry valves.
- ✓ Pump housing for cracks or loose drive assembly screws.

### RAPID CYCLING

- ✓ For restrictive plumbing and flow restrictions in faucets/shower heads.
- ✓ Water filter/purifier should be on separate feed line.
- ✓ Shut-off pressure set too low.

### PUMP WILL NOT SHUT-OFF / RUNS WHEN FAUCET IS CLOSED

- ✓ Output side (pressure) plumbing for leaks, and inspect for leaky valves or toilet.
- ✓ For air trapped in outlet side (water heater) or pump head.
- ✓ For correct voltage to pump ( $\pm 10\%$ ).
- ✓ For loose drive assembly or pump head screws.
- ✓ Are the valves held open by debris or is the rubber swollen?
- ✓ Pressure switch operation. By-pass set higher than shut-off.

### NOISY OR ROUGH OPERATION

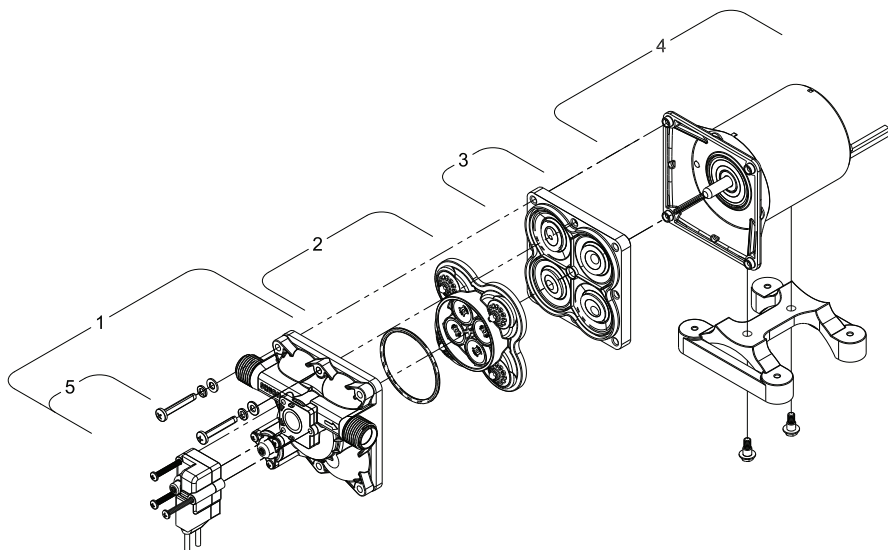
- ✓ For plumbing which may have vibrated loose.
- ✓ For a restricted inlet (clogged strainer, kinked hose, restrictive valves).
- ✓ Is the pump plumbed with rigid pipe causing noise to transmit?
- ✓ Does the mounting surface amplify noise (flexible)? Does it bang like a drum?
- ✓ For mounting feet that are loose or are compressed too tight.
- ✓ For air in the system. Check all fixtures for air and bleed system.
- ✓ The motor with pump head removed. Is noise from motor or pump head?

### LEAKS FROM PUMP HEAD OR SWITCH

- ✓ For loose screws at switch or pump head.
- ✓ Switch diaphragm ruptured or pinched.
- ✓ For punctured diaphragm if water is present in drive assembly.

## MAINTENANCE

Normal pump maintenance is all that is needed: Checking and cleaning of the strainer, normal sanitizing and winterizing and occasionally checking all plumbing hardware and fittings for tightness. Lack of sanitizing is the number one reason for premature pump failure and poor performance over time. Lack of sanitizing will cause scale build-up on the diaphragm and valves, causing low flow and leak back [occasional pump cycling with no faucets open or tank filling up when hooked up to city water].



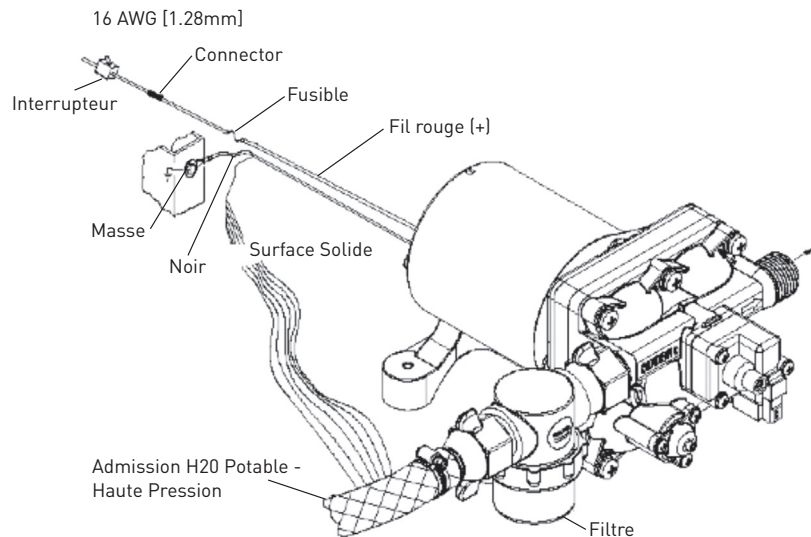
## REPAIR KITS

ITEM	COMPONENT	PARTS KIT
1, 5	Upper Assembly	94-800-00
2	Valve Assembly	94-800-01
3	2.5° Drive Assembly	94-800-02
4	Motor	94-11-302-00
N/S	Check Valve	94-800-03
1, 2, 3, 5	Pump Head	94-800-04
N/S	Pressure Switch	94-800-05



# SHURFLO® DÉRIVATION 4008 POUR VÉHICULES DE LOISIRS

## MANUEL D'INSTALLATION ET DE MAINTENANCE



Installation typique de pompe

### INSTRUCTIONS D'INSTALLATION

- Surface solide à 2 m (6 ft) du réservoir.
- Minimiser les restrictions de débit dans le circuit.
- Pas d'accumulateur nécessaire.
- Tuyau flexible sur l'admission et la sortie.
- Minimiser les coudes de tuyauterie et les vannes.
- Endroit accessible.
- Filtre sur l'admission de la pompe.
- Câblage de calibre correct.
- Protection électrique correcte.
- Tuyauterie de taille appropriée.

### PRÉPARATION À L'INSTALLATION

L'objectif de l'installation est d'obtenir une installation silencieuse, facile d'entretien et délivrant un bon débit avec un faible retour. Ceci peut être réalisé en suivant les instructions suivantes:

- Effectuez le montage sur une **surface solide** dans un **endroit accessible** pour faciliter le nettoyage du filtre et la maintenance de la pompe.
- Les modèles filetés mâles de ½ po sont destinés à être utilisés avec les raccords cannelés pivotants SHURFLO, lesquels deviennent étanches avec un filetage conique intérieur lorsqu'on les serre à la main. **ATTENTION:** Les enduits d'étanchéité et le ruban en téflon peuvent agir comme lubrifiant, ce qui crée des fissures de logement ou des rayures sur le filetage causées par un serrage excessif. L'enduit d'étanchéité peut entrer dans la pompe bloquant ainsi l'action de soupape, ce qui empêche la pompe de s'amorcer ou de s'arrêter. Une défaillance attribuable à des débris étrangers n'est pas couverte par la garantie.
- Utilisez un tuyau **flexible haute pression** sur l'admission et la sortie de la pompe **[comme le Kit SHURFLO 94-591-01]**. Les orifices de la pompe et le filtre **ne doivent pas** être raccordés à une tuyauterie en

plastique ou rigide, sinon le mouvement normal de la pompe sera transmis par la tuyauterie rigide et provoquer du bruit et éventuellement un desserrage ou la rupture de composants.—La pompe doit utiliser un filtre adéquat de maille 50 [comme les filtres SHURFLO de la série 255].

- Utilisez une tuyauterie d'un **diamètre intérieur** minimum de ½ po [13mm]. Une tuyauterie d'un diamètre inférieur provoquera une cavitation, un retour élevée, un faible débit et du bruit. **-Un accumulateur n'est pas** nécessaire avec les pompes de dérivation.
- La pompe est conçue pour un **service intermittent** uniquement: N'utilisez pas ces pompes pour l'exploitation d'un système de filtration par osmose inverse [OI]. Le fonctionnement continu en haute pression raccourcit la durée de vie de la pompe et n'est pas couvert pas la garantie.
- Le calibre des câble est de 16 GA **MINIMUM**, 12 GA est conseillé—**Reportez-vous au tableau des câbles** dans la section Électricité pour le calibre minimum. -L'alimentation minimum requise est un circuit de 10 A.
- **Réduisez les restrictions sur l'admission et la sortie.** Ceci inclut les

robinets à petit diamètre interne, les vannes d'hivernage et les coudes.

- Si le véhicule de loisir **comporte un contrôleur de pompe Intellitec**, son intensité doit être de 10 ou 15 A ; si l'intensité du contrôleur est de 7,5 A, un nouveau contrôleur ou un relais à ampérage élevé doit être utilisé.

### MONTAGE

- Montez la pompe dans un rayon de 2 m (6 pieds) du réservoir pour un rendement et une durée de vie de la pompe optimum. La pompe aspire de plus loin, mais plus elle aspire de loin, plus elle force, ce qui augmente les vibrations et le bruit et réduit le refoulement et sa durée de vie.
- Montez la pompe dans un espace d'au moins 1 pied cube pour assurer une ventilation adéquate et éviter une surchauffe.
- La pompe peut être montée dans n'importe quelle position.
- Montez la pompe de façon à faciliter l'accès pour le nettoyage du filtre, la maintenance et les réparations.



## ÉLECTRICITÉ

■ La pompe fonctionne le mieux sur un circuit filtré individuel, protégé par l'utilisation d'un fusible ou d'un court-circuit spécifié sur l'étiquette.

■ Un contacteur de 15 A est conseillé et doit se trouver sur le conducteur positif.

■ Dimensions des câbles : des dimensions correctes des câbles sont requises pour un bon fonctionnement de la pompe. Si le câble est trop petit, la basse tension affectera le rendement de la pompe et peut créer un risque d'incendie.

**COUPEZ L'ALIMENTATION ÉLECTRIQUE DE LA POMPE QUAND VOUS LAISSEZ LE VÉHICULE SANS SURVEILLANCE.**

Pieds [meters]		AWG [mm <sup>2</sup> ]	
0-25	[0-7.6]	16	[1.3]
25-50	[7.6-15.2]	14	[2.1]
50-70	[15.2-21.3]	12	[3.3]
70-110	[21.3-33.5]	10	[5.3]

Taille minimum des câbles pour une chute de tension de 10 % sur un circuit 12 V cc, 10 A. La longueur est la distance de la source d'alimentation à la pompe et vers la masse.

## PLOMBERIE

L'installation d'un filtre est requise pour empêcher l'entrée de débris dans la pompe. Afin de réduire le bruit et des relations, nous recommandons un tuyau flexible haute pression de 18 po [0,5 m] et d'un diamètre intérieur minimum de ½ po [13 mm] sur les deux orifices. Les orifices de la pompe et le filtre ne **doivent pas** être raccordés à un tube en plastique ou rigide. Ce tuyau doit être fixé à l'emplacement de connexion à la plomberie dure afin de réduire les vibrations de tuyauterie.

## FONCTIONNEMENT

Cette pompe est conçue pour un service intermittent uniquement. La pompe fonctionne normalement jusqu'à une pression de 40 psi, où une soupape de dérivation à ressort s'ouvre et permet au débit de sortir de revenir au côté d'admission afin d'assurer un débit régulier et stable avec pratiquement aucun cycle, jusqu'à un mince filet. Quand le robinet est ouvert, la pression chute, la soupape de dérivation se ferme et le plein débit est à nouveau obtenu. Ceci permet un débit correct, même avec les douches économiques et les têtes de robinet rétractables d'aujourd'hui. Bien sûr, leur rendement varie en fonction de la tension sur la pompe ; basse tension = débit faible, haute tension = débit élevé. N'oubliez pas votre sécurité électrique : il est toujours préférable de couper l'alimentation électrique de la pompe quand vous laissez le véhicule sans surveillance.

## AU SUJET DE LA DÉRIVATION

**REMARQUE : le réglage de la dérivation ne doit être effectué que par des techniciens professionnels utilisant des manoccontacts et un équipement adaptés**

La dérivation consiste en une membrane à ressort qui s'ouvre pour permettre le passage de l'eau du côté du refoulement vers le côté d'admission. La dérivation est configurée de façon à s'ouvrir à environ 40 psi et à créer une dérivation complète à environ 62 psi. Le manoccontact sur la pompe est réglé pour un arrêt à 55 psi. Si le manoccontact ou la dérivation sont réglés trop haut, ils peuvent se chevaucher et **LA POMPE NE S'ARRÊTERA PAS**. Vissez la vis du manoccontact dans le sens des aiguilles d'une montre pour relever la pression d'arrêt. Dévissez la

vis du manoccontact dans le sens contraire des aiguilles d'une montre pour diminuer la pression d'arrêt de la pompe. Vissez la vis de la dérivation pour augmenter la pression à laquelle celle-ci démarre et augmenter la pression de dérivation complète. Dévissez la vis de la dérivation dans le sens contraire des aiguilles d'une montre pour diminuer la pression à laquelle celle-ci démarre et abaisser la pression de dérivation complète.

**AVERTISSEMENT: si la dérivation complète est atteinte avant le réglage d'arrêt, la pompe ne s'arrêtera pas.** Le réglage de la pression de dérivation complète doit être supérieur d'au moins 5 psi à la pression d'arrêt de la pompe.

## DÉSINFECTION

Les systèmes d'eau potable nécessitent une maintenance périodique afin de maintenir le fonctionnement correct des composants et de délivrer un débit constant d'eau fraîche. Une désinfection est recommandée : avant le remisage, après une période de remisage, chaque fois que le système est ouvert ou contaminé, comme suit :

**REMARQUE:** consultez le manuel du propriétaire de votre véhicule pour les instructions spécifiques. Dérivez tous filtres ou déposez les cartouches de filtres.

1. Déterminez la quantité d'eau de Javel ménagère courante nécessaire pour désinfecter le réservoir.

(A) 2 onces d'eau de Javel pour 15 gallons de contenance du réservoir : réservoir de 60 gallons [15 x 4] = 4 x 2 onces = 8 onces d'eau de Javel

(B) 1 ml d'eau de Javel par litre de contenance du réservoir : réservoir de 300 litres = 300 millilitres d'eau de Javel.

2. Mélangez l'eau de Javel avec de l'eau dans un récipient tel qu'une bonbonne. Si le réservoir est rempli par un raccord pressurisé, versez l'eau de Javel dans le tuyau avant de fixer celui-ci sur l'entrée de l'eau municipale.

3. Versez le mélange d'eau de Javel dans le réservoir et remplissez le réservoir d'eau potable. Secouez le véhicule d'avant en arrière afin de recouvrir le haut et les côtés du réservoir d'eau potable.

4. Ouvrez tous les robinets (d'eau chaude et d'eau froide) et laissez l'eau couler jusqu'à ce qu'une odeur de chlore se fasse sentir. Attendez quatre (4) heures de durée de contact pour une désinfection complète. Si la concentration de la solution est doublée, attendez une durée de contact d'une (1) heure.

5. Vidangez le réservoir. Remplissez le réservoir et rincez le système une ou deux fois jusqu'à ce que l'odeur s'atténue. Le goût et l'odeur résiduels de chlore ne sont pas nocifs.

## HIVERNAGE

**Consultez le manuel du propriétaire du véhicule pour des instructions spécifiques relatives à l'hivernage.**

Si de l'eau gèle dans le circuit, la tuyauterie peut être sérieusement endommagée, ainsi que la pompe. Les défaillances de ce type annulent la garantie. La meilleure garantie contre ces dégâts et de vidanger la pompe à fond. Dans le cas de l'utilisation selon les recommandations des fabricants, l'antigel non toxique pour eau potable est sûr pour une utilisation avec les pompes SHURFLO. Effectuez ce qui suit pour vidanger la pompe :

1. Vidangez le réservoir d'eau. Si le réservoir ne comporte pas de robinet de vidange, ouvrez tous les robinets en laissant la pompe fonctionner jusqu'à ce que le réservoir soit vide.

2. Ouvrez tous les robinets (y compris la vanne la plus basse ou la vidange de la tuy-

auterie), laissez la pompe purger l'eau de la tuyauterie et arrêtez la pompe.

3. Récupérez l'eau restante à l'aide d'une bassine, retirez la tuyauterie aux orifices d'admission et de refoulement de la pompe. Mettez la pompe en marche et laissez-la tourner jusqu'à ce que l'eau soit expulsée. Coupez l'alimentation électrique de la pompe une fois que la tuyauterie est vide. Ne raccordez pas la tuyauterie de la pompe. Laissez une note de rappel sur l'orifice de remplissage du réservoir : « Tuyauterie débranchée.

4. Tous les robinets doivent être laissés ouverts pour protéger contre tout dégât.

5. De l'antigel potable peut être versé dans les drains et les toilettes pour protéger les siphons et les joints des toilettes. Désinfectez le système de tuyauterie avant de le remettre en service.

## DÉPANNAGE

**Les vibrations provoquées par l'entraînement peuvent desserrer la tuyauterie, les filtres et la visserie de la pompe. Vérifiez qu'aucun composant du système n'est desserré.**

### LA POMPE NE DÉMARRE PAS/FAIT SAUTER LE CIRCUIT

- ✓ Raccords électriques, fusible ou coupe-circuit, interrupteur principal et raccord à la masse.
- ✓ Est-ce que le moteur est chaud? Le coupe-circuit s'est peut-être déclenché, il se réinitialisera après refroidissement.
- ✓ Présence de tension à l'interrupteur? Contournez le manoccontact. Est-ce que la pompe fonctionne?
- ✓ Charge du système pour une tension correcte ( $\pm 10\%$ ) et une masse correcte.
- ✓ Pour un circuit ou un moteur ouvert ou à la masse ou un fil de taille inappropriée.
- ✓ Pour une membrane grippée ou bloquée (eau gelée?)

### NE S'AMORCE PAS/A DES RATÉS (Aucun refoulement le moteur tourne)

- ✓ Est-ce que la crépine est colmatée avec des débris?
- ✓ Y a-t-il de l'eau dans le réservoir ou est-ce que de l'air s'est accumulé dans le chauffe-eau?
- ✓ Est-ce que la tubulure/plomberie d'admission aspire de l'air au raccord (prise d'air)?
- ✓ Est-ce que la plomberie d'admission/de sortie est sévèrement restreinte ou coudée? Vannes de restriction?
- ✓ Tension correcte avec la pompe fonctionnant ( $\pm 10\%$ ).
- ✓ Pour des débris dans les vannes d'admission/de sortie de la pompe ou des vannes gonflées/sèches.
- ✓ Le carter de la pompe pour des fentes ou des vis d'entraînement desserrées.

### CYCLE RAPIDE

- ✓ Pour une plomberie restrictive et des restrictions de débit dans les robinets/pommeaux de douches
- ✓ Le filtre/purificateur d'eau doit être sur une conduite d'alimentation séparée.
- ✓ Pression d'arrêt réglée plus bas que la pression de dérivation.

### LA POMPE NE S'ARRÊTE PAS/FONCTIONNE QUAND LE ROBINET EST FERMÉ

- ✓ Côté extérieur (pression) de la plomberie pour fuites et inspecter les vannes et toilettes à la recherche de fuites.
- ✓ Pour de l'air emprisonné dans le côté sortie (chauffe-eau) ou la tête de pompe.
- ✓ Pour une tension correcte à la pompe ( $\pm 10\%$ ).
- ✓ Pour un entraînement ou des vis de tête de pompe desserrées.
- ✓ Est-ce que les vannes sont maintenues ouvertes par des débris ou est-ce que le caoutchouc est gonflé?
- ✓ Fonctionnement du manoccontact. Dérivation réglée plus haut que l'arrêt.

### FONCTIONNEMENT BRUYANT OU IRRÉGULIER:

- ✓ Pour de la plomberie desserrée par les vibrations.
- ✓ Pour une admission restreinte (crépine obstruée, conduite coudée, vannes restrictives).
- ✓ Est-ce que la pompe est raccordée avec un tuyau rigide, causant la transmission du bruit?
- ✓ Est-ce que la surface de montage amplifie le bruit (flexible)? Est-ce qu'elle cogne comme un tambour?
- ✓ Pour des pieds de montage desserrés ou trop comprimés?

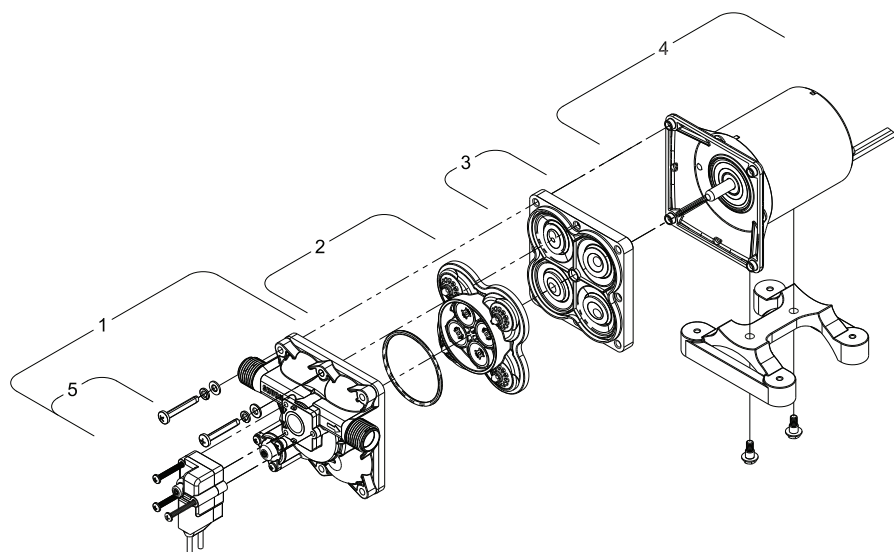
- ✓ Pour la présence d'air dans le circuit. Vérifiez l'absence d'air dans tous les dispositifs et purgez le circuit.
- ✓ Moteur avec tête de pompe retiré. Est-ce que le bruit provient du moteur ou de la tête de pompe?

### FUITES DE LA TÊTE DE POMPE OU DU CONTACTEUR:

- ✓ Pour des vis au contacteur ou aux vis de tête de pompe desserrées.
- ✓ Membrane de contacteur rompue ou pincée.
- ✓ Pour une membrane percée, si de l'eau est présente dans l'entraînement.

## MAINTENANCE

Seule une maintenance normale de la pompe est nécessaire: une vérification et un nettoyage du filtre, une désinfection et un hivernage normaux et une vérification occasionnelle du serrage de toute la tuyauterie et tous les raccords. Le manque de désinfection constitue la principale cause de défaillance prématurée des pompes et d'un rendement médiocre dans la durée. Le manque de désinfection provoque une accumulation de calamine sur la membrane et les vannes, ce qui réduit le débit et provoque une fuite en retour [cycles occasionnels sans robinets ouverts ou remplissage du réservoir lors du raccordement au réseau d'eau public].



## KITS DE PIÈCES

ITEM	COMPOSANT	PARTS KIT
1, 5	Upper Assembly	94-800-00
2	Valve Assembly	94-800-01
3	2.5° Drive Assembly	94-800-02
4	Motor	94-11-302-00
N/S	Check Valve	94-800-03
1, 2, 3, 5	Pump Head	94-800-04
N/S	Pressure Switch	94-800-05



**FLOW MANAGEMENT SOLUTIONS**

3545 HARBOR GATEWAY SOUTH, SUITE 103, COSTA MESA, CA 92626, (800) 854-3218 [WWW.SHURFLO.COM](http://WWW.SHURFLO.COM)

All Pentair trademarks and logos are owned by Pentair, Inc. All other brand or product names are trademarks or registered marks of their respective owners. Because we are continuously improving our products and services, Pentair reserves the right to change specifications without prior notice. Pentair is an equal opportunity employer.

911-1008 Rev. K 12/14 ©Pentair, Inc. All Rights Reserved.